

kristallklarfilter easy 1 1/2"

(Art.-Nr. FQ-E1 1/2-500)

natürlich quellfrisch



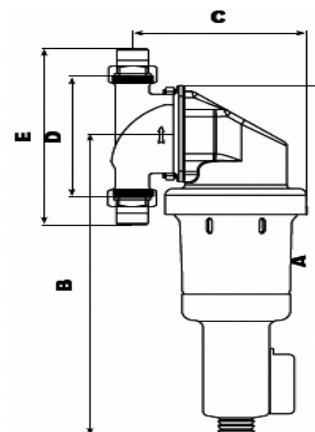
Der kristallklarfilter easy aus dem Hause frischquell hält Fremdpartikel > 500µm sicher zurück.

Ein unten angebrachter Drehmechanismus ermöglicht ein einfaches und schnelles Rückspülen.

frischquell - der Ursprung klaren Wassers

Abb. ähnlich

Anschlussgewinde DN	40
Anschlussgewinde Zoll	1 1/2"
Durchflussleistung (bei $\Delta p = 0,2$ bar) in m ³ /h	8
maximaler Betriebsdruck in bar	16
Abmessung A in mm	300
Abmessung B in mm	261
Abmessung C in mm	128
Abmessung D (ohne Verschraubungen) in mm	110
Abmessung E (mit Verschraubungen) in mm	254
Gewicht in kg	3,4



frischquell GmbH

